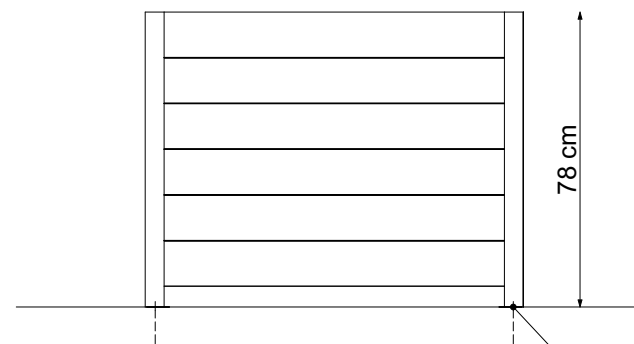
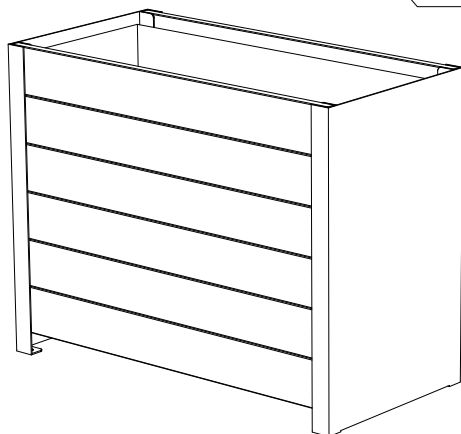


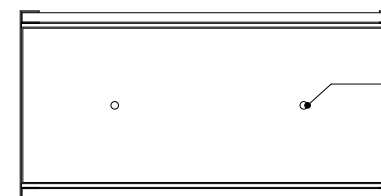
Otwory montażowe

- w standardzie 4 szt. x \varnothing 14 mm
- rozstaw osi otw. 447 mm x 947 mm
- otwory wykonane od spodu donicy



Otwory montażowe

100 cm



Otwory drenażowe

- w standardzie
- 2 szt. x \varnothing 20 mm

*Do wnętrz zalecamy zamówienie donic bez otworów drenażowych i montażowych

LEKTE 50 X 100

Nr kat. E.LEK.50X100.H78

improdukcja®