

50 cm

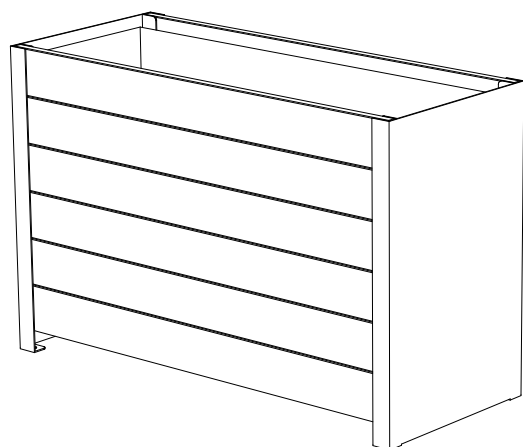
Otwory montażowe

- w standardzie 4 szt. x Ø 14 mm
- rozstaw osi otw. 447 mm x 1147 mm
- otwory wykonane od spodu donicy

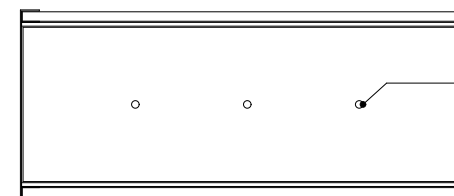


78 cm

Otwory montażowe



120 cm



Otwory drenażowe

- w standardzie
- 3 szt. x Ø 20 mm

*Do wewnątrz zalecamy zamówienie donic bez otworów drenażowych i montażowych

LEKTE 50 X 120

Nr kat. C.LEK.50X120.H78

improdukcja®

Projekt stanowi własność intelektualną firmy IMPRODUKCJA WOJCIECH IWA

SKALA 1:20