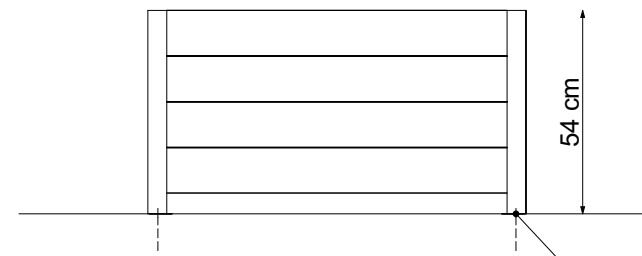
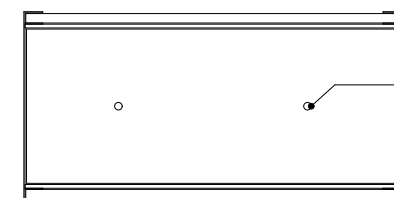
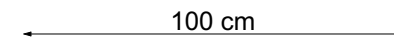
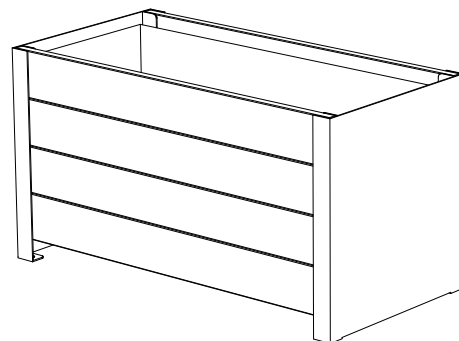


Otwory montażowe
- w standardzie 4 szt. x Ø 14 mm
- rozstaw osi otw. 447 mm x 947 mm
- otwory wykonane od spodu donicy



Otwory montażowe



Otwory drenażowe
- w standardzie
- 2 szt. x Ø 20 mm

*Do wnętrz zalecamy zamówienie donic bez otworów drenażowych i montażowych

LEKTE 50 X 100	Nr kat. C.LEK.50X100.H54	improdukcja®
Projekt stanowi własność intelektualną firmy IMPRODUKCJA WOJCIECH IWA		SKALA 1:20