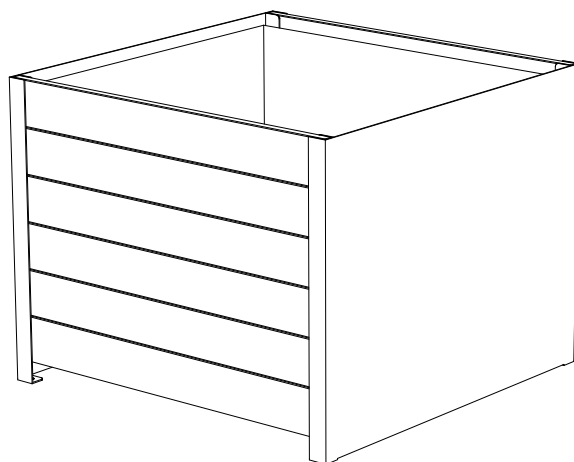


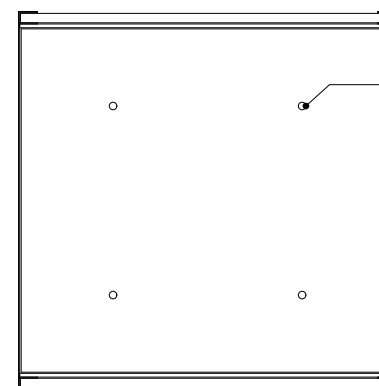
Otwory montażowe

- w standardzie 4 szt. x Ø 14 mm
- rozstaw osi otw. 947 mm x 947 mm
- otwory wykonane od spodu donicy

Otwory montażowe



100 cm



Otwory drenażowe

- w standardzie
- 4 szt. x Ø 20 mm

**Do wnętrza zalecamy zamówienie donic bez otworów drenażowych i montażowych*

LEKTE 100 X 100

Nr kat. C.LEK.100X100.H78

improdukcja®