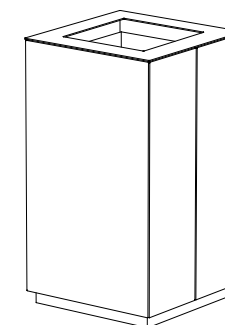
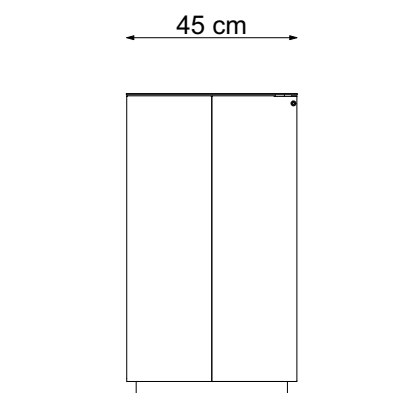
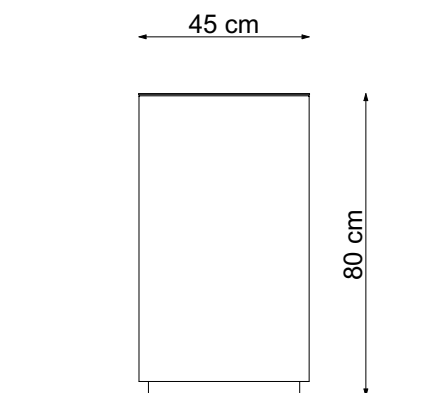


WRZUT Z BOKU



WRZUT Z GÓRY

Pojemność wkładu - 92L (wrzut z boku) / 111L (wrzut z góry)

Otwory montażowe - 4 szt x Ø14 mm

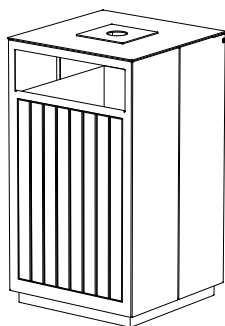
Rozstaw osi otworów mont. - 370 mm x 370 mm

SQUARE

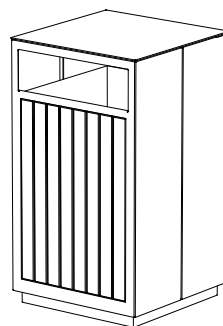
improdukcja®

Projekt stanowi własność intelektualną firmy IMPRODUKCJA WOJCIECH IWA

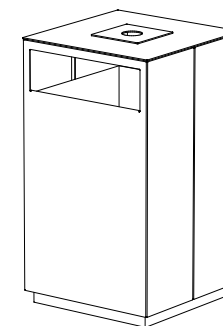
SKALA 1:20



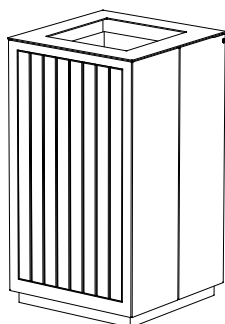
WRZUT Z BOKU
wersja z drewnem i popielnicą



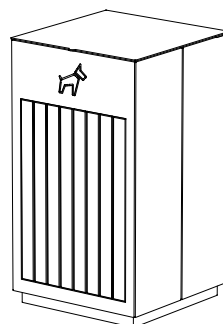
WRZUT Z BOKU
wersja z drewnem



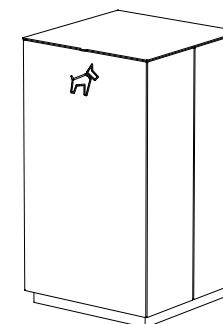
WRZUT Z BOKU
wersja z popielnicą



WRZUT Z GÓRY
wersja z drewnem



KOSZ NA PSIE ODCHODY
wersja z drewnem



KOSZ NA PSIE ODCHODY

SQUARE

improdukcja®