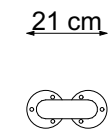
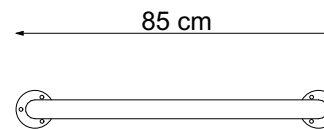
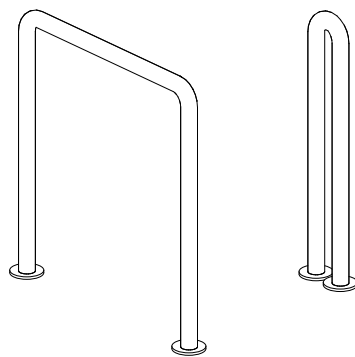


BENDEN

BENDEN 2



STOJAK BENDEN / BENDEN 2

improdukcja®

Projekt stanowi własność intelektualną firmy IMPRODUKCJA WOJCIECH IWA

SKALA 1:20