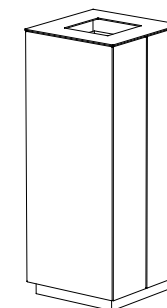
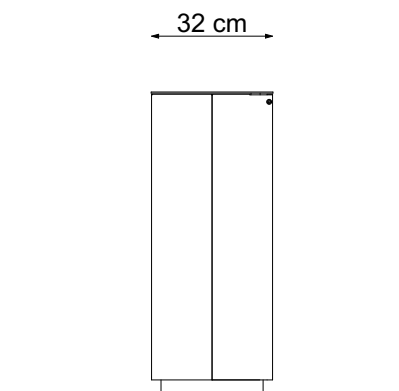
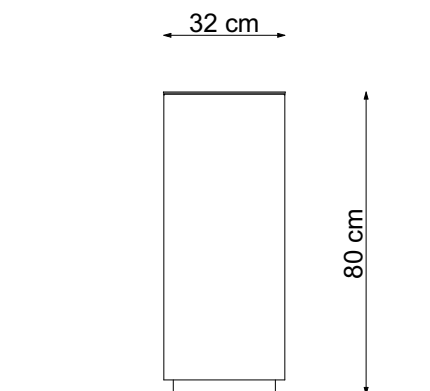


WRZUT Z BOKU



WRZUT Z GÓRY

Pojemność wkładu - 45L (wrzut z boku) / 54L (wrzut z góry)

Otwory montażowe - 4 szt x Ø14 mm

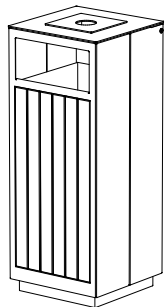
Rozstaw osi otworów mont. - 240 mm x 240 mm

SQUARE 2

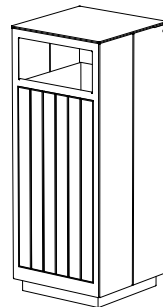
improdukcja®

Projekt stanowi własność intelektualną firmy IMPRODUKCJA WOJCIECH IWA

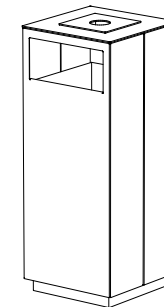
SKALA 1:20



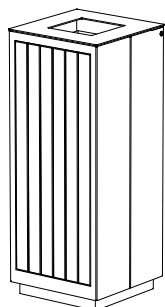
WRZUT Z BOKU  
wersja z drewnem i popielnicą



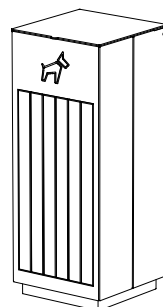
WRZUT Z BOKU  
wersja z drewnem



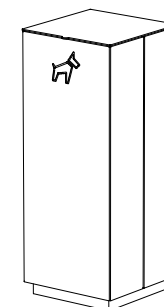
WRZUT Z BOKU  
wersja z popielnicą



WRZUT Z GÓRY  
wersja z drewnem



KOSZ NA PSIE ODCHODY  
wersja z drewnem



KOSZ NA PSIE ODCHODY

SQUARE 2

**improdukcja**<sup>®</sup>