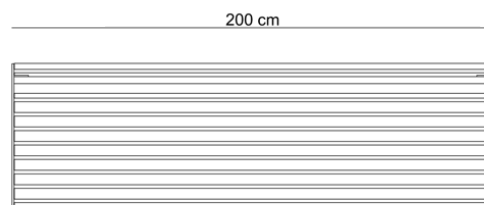
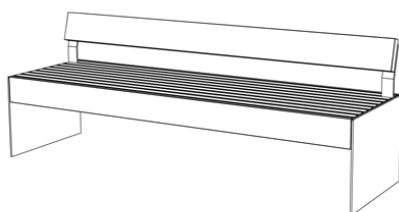
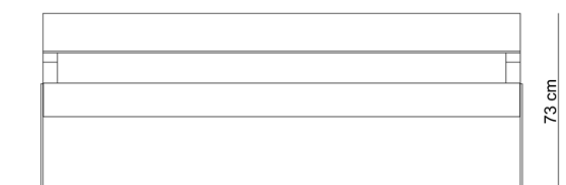
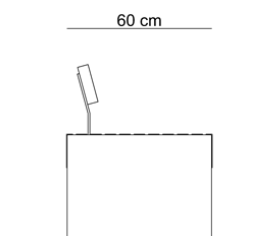
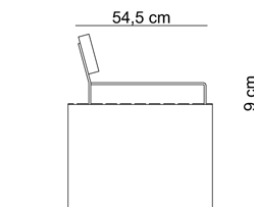
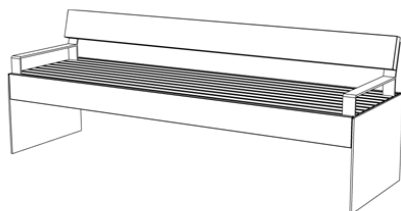




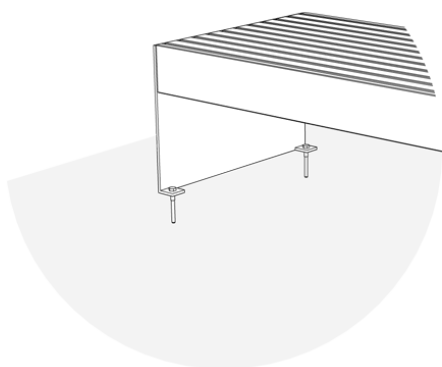
Monolit kopia / Bez kategorii



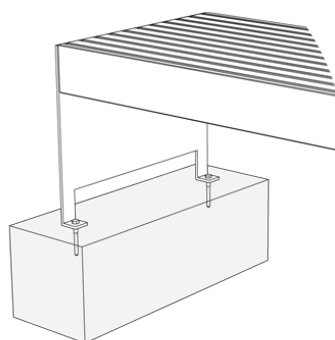
improdukcja®



WERSJA Z PODŁOKIETNIKIEM



Montaż przez przykręcenie do podłoża kotwami (śrubami) M10 x 120 (4 sztuki)



Przedłużone nóżki

Montaż przez zabetonowanie lub przykręcenie do fundamentu 10cm poniżej poziomu gruntu