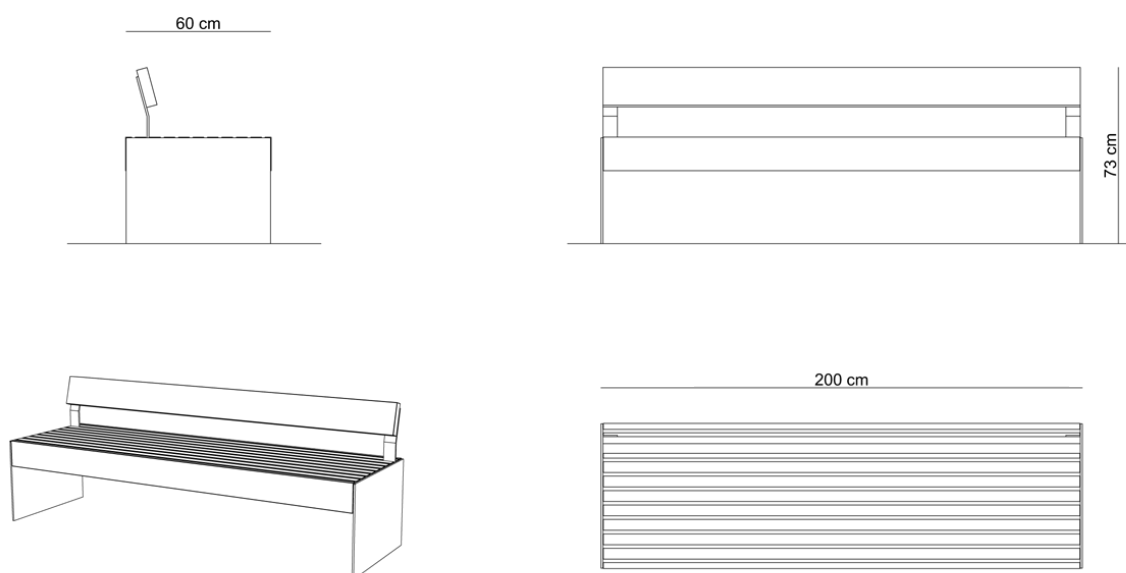
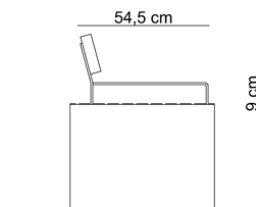
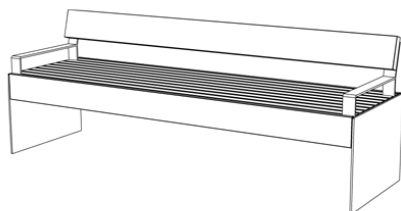


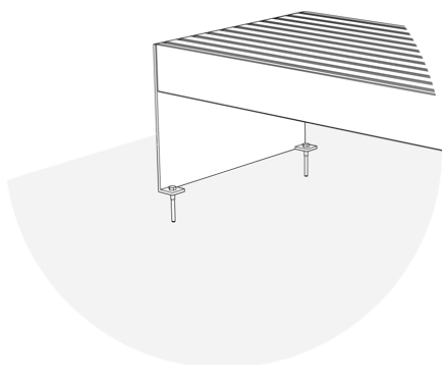


**Monolit kopia / Bez kategorii**

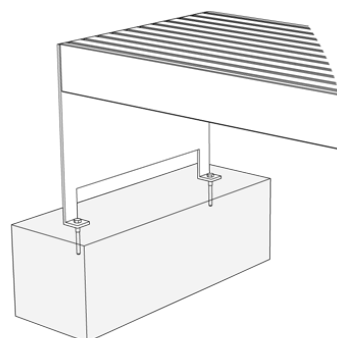




WERSJA Z PODŁOKIETNIKIEM



Montaż przez przykręcenie do podłoża kotwami (śrubami) M10 x 120 (4 sztuki)



**Przedłużone nóżki**

Montaż przez zabetonowanie lub przykręcenie do fundamentu 10cm poniżej poziomu gruntu