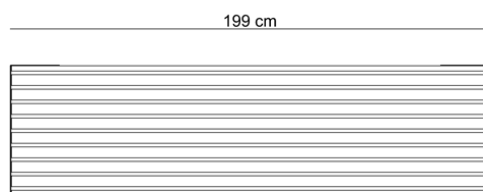
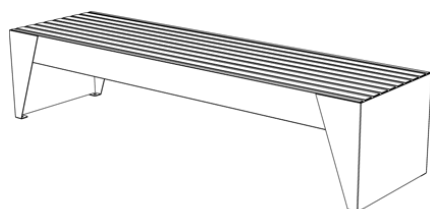
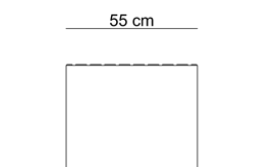
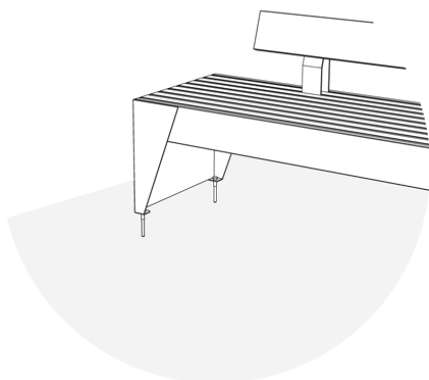




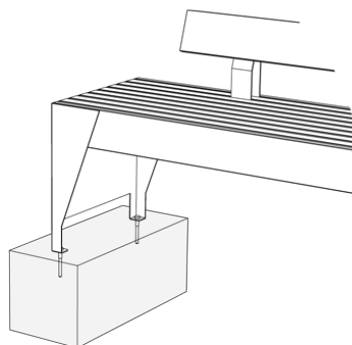
**Malmo 3 / Ławka miejska**



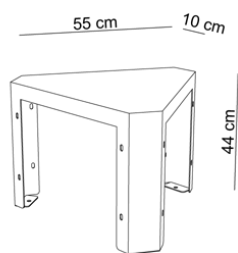
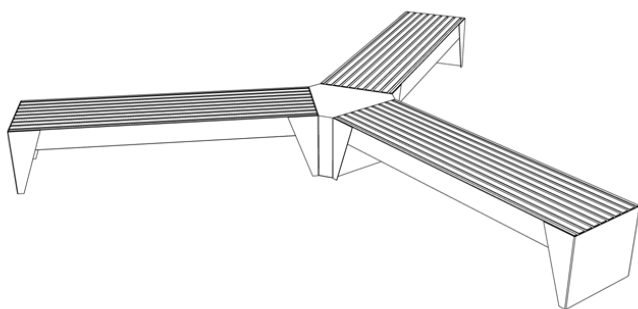
**improdukcja<sup>®</sup>**



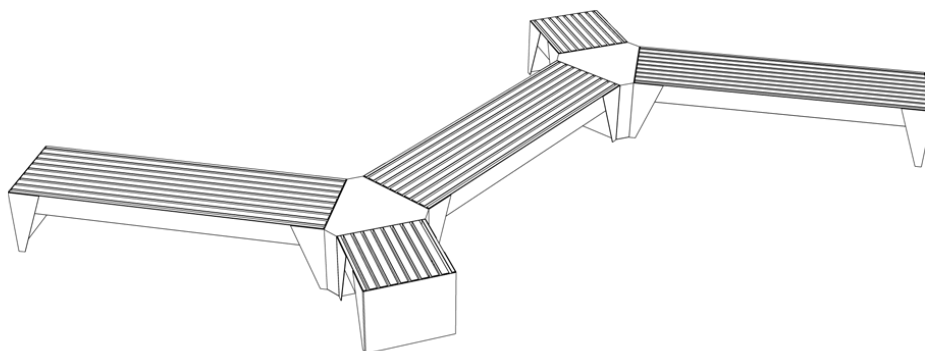
Montaż przez przykręcenie do podłoża kotwami (śrubami) M10 x 120 (4 sztuki)



**Przedłużone nóżki**  
Montaż przez zabetonowanie lub przykręcenie do fundamentu 10cm poniżej poziomu gruntu



**MALMO KONNEKT**  
MOŻLIWOŚĆ ŁĄCZENIA ŁAWEK Z SERII MALMO



**MALMO KONNEKT**  
MOŻLIWOŚĆ ŁĄCZENIA ŁAWEK Z SERII MALMO