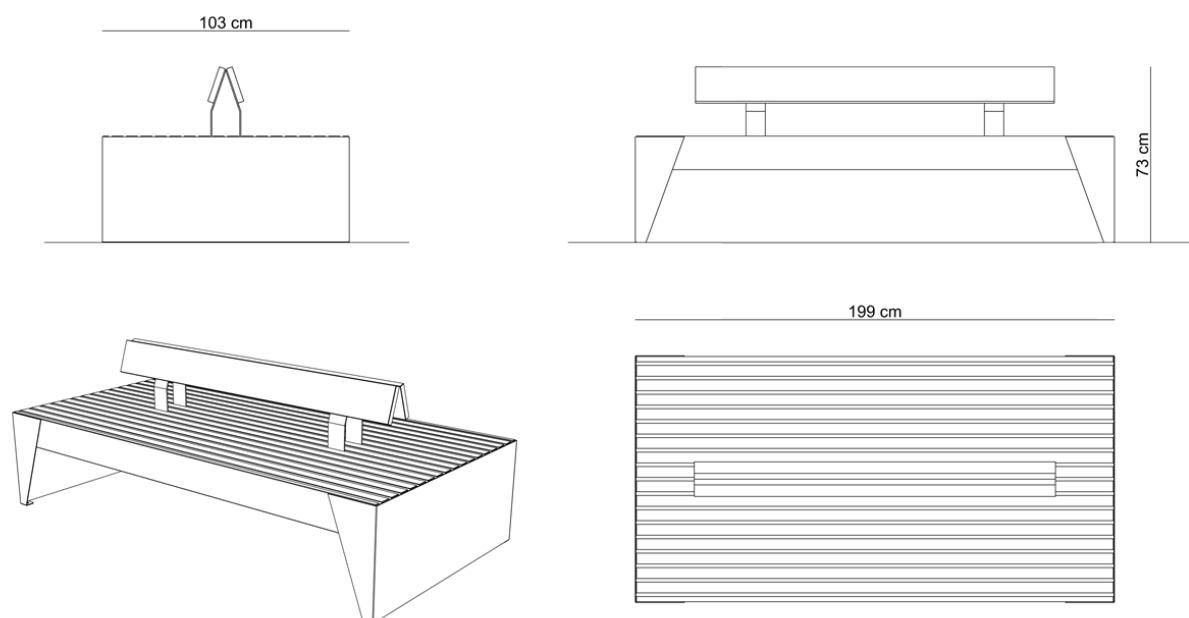
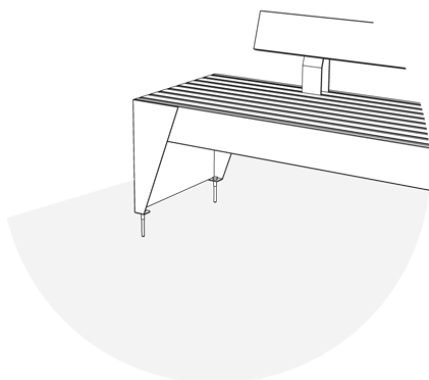


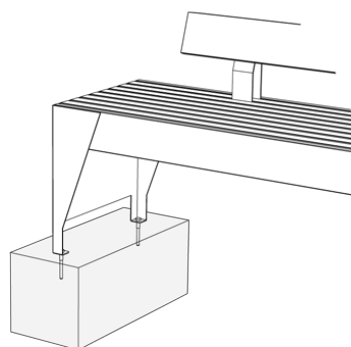
Malmo 2 / Ławka miejska



improdukcja[®]



Montaż przez przykręcenie do podłoża kotwami (śrubami) M10 x 120 (4 sztuki)



Przedłużone nóżki
Montaż przez zabetonowanie lub przykręcenie do fundamentu 10cm poniżej poziomu gruntu