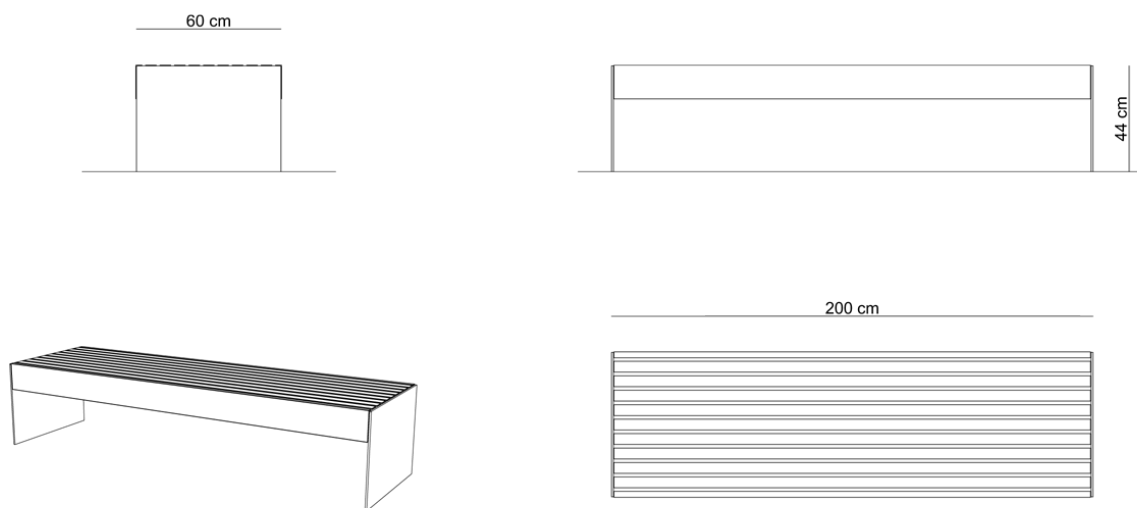
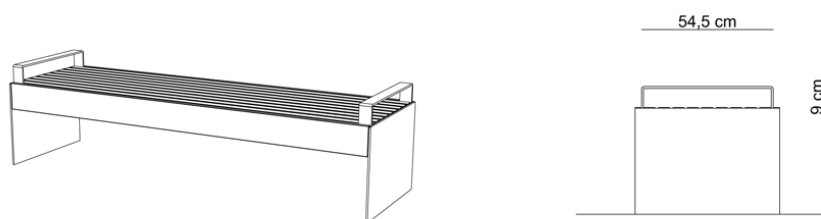




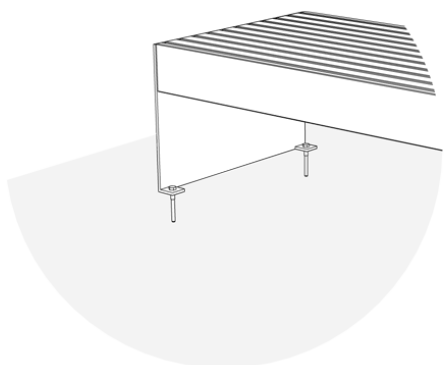
Monolit 2 / ławka miejska



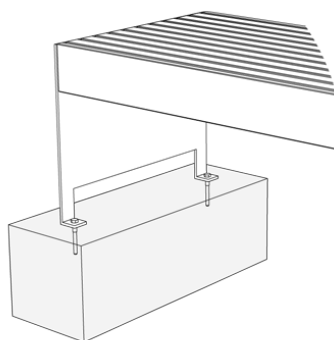
improdukcja[®]



WERSJA Z PODŁOKIETNIKIEM

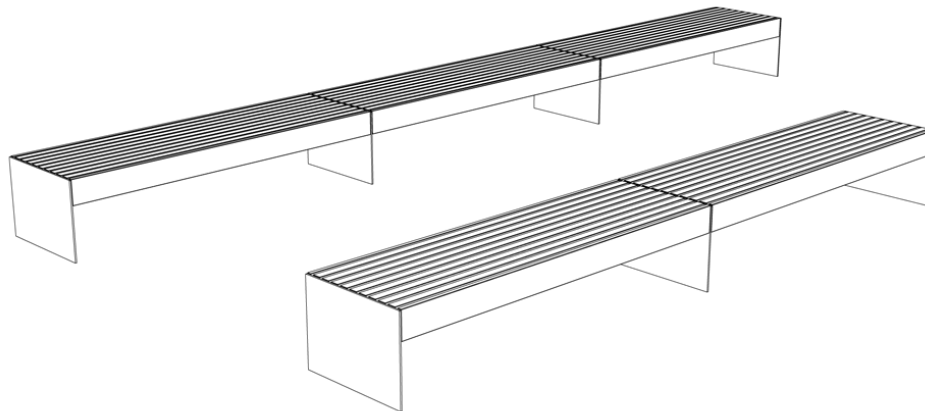


Montaż przez przykręcenie do podłoża kotwami (śrubami) M10 x 120 (4 sztuki)



Przedłużone nóżki

Montaż przez zabetonowanie lub przykręcenie do fundamentu 10cm poniżej poziomu gruntu



MOŻLIWOŚĆ ŁĄCZENIA ŁAWEK Z SERII MONOLIT