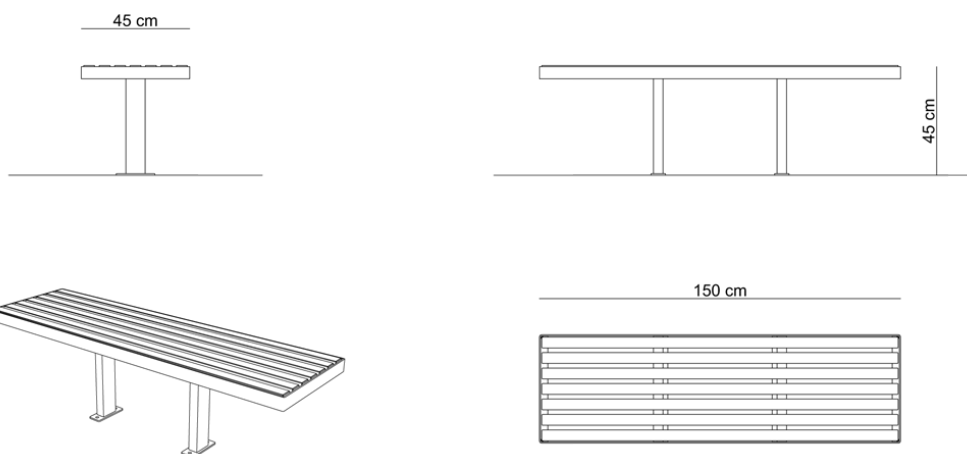


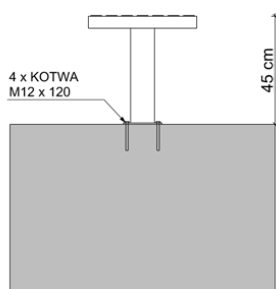


Panel 150 Lo / ławka miejska

Różne warianty montażu, prosta konstrukcja z idealnie dopasowanymi elementami i naturalnie wyznaczone miejsca do siedzenia powodują, że ta ławka pasuje zarówno do kompleksów mieszkaniowych, galerii handlowych jak i wszelkiego typu poczekalni.

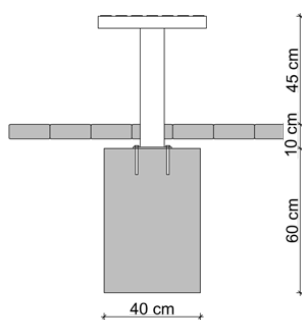
Równie dobrze wygląda w wersji ze stali nierdzewnej połączonej z drewnem egzotycznym, jak i wykonana ze stali czarnej, malowanej proszkowo i/lub cynkowanej zestawionej z jasnym drewnem dębowym. Aby zachować...





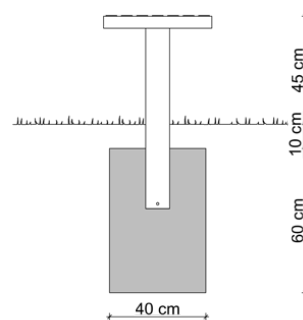
MONTAŻ KOTWY (MK)
ŁAWKA PANEL 150 LO MK

Ławka przykotwiona do kostki 8cm lub więcej
lub do twardego podłoża typu beton



MONTAŻ POD KOSTKĄ (MK+10 CM)
ŁAWKA PANEL 150 LO MK+10CM

FUNDAMENT 40cm x 40cm, H = 60cm
Ławka przykotwiona do osadzonego wcześniej fundamentu
10cm pod poziomem 0



MONTAŻ BETON (MB)
ŁAWKA PANEL 150 LO MB

FUNDAMENT 40cm x 40cm, H = 60cm
Ławka osadzona w płynnym betonie