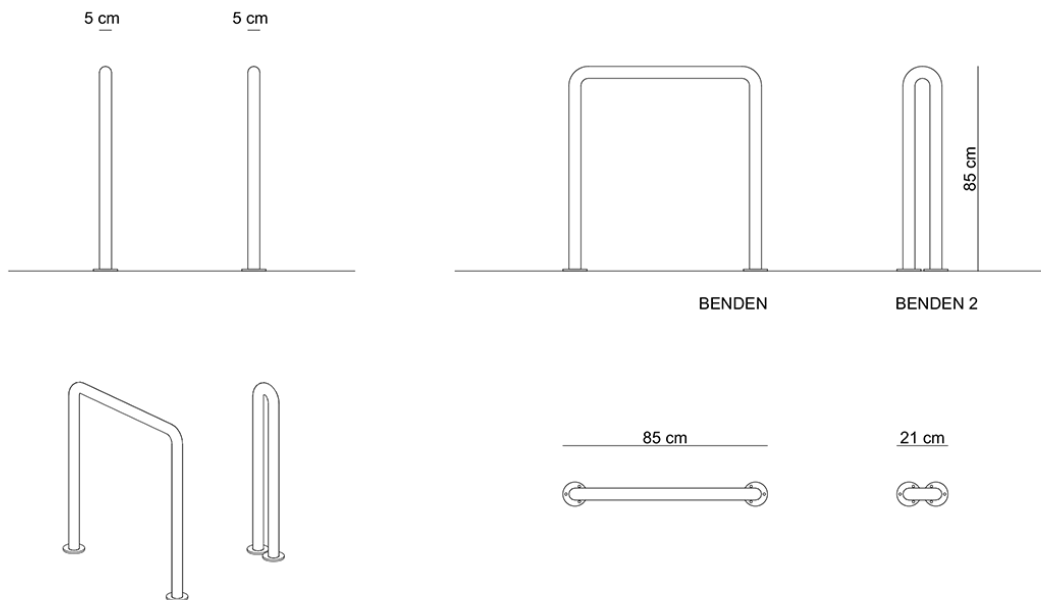




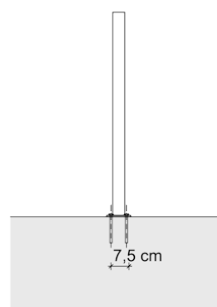
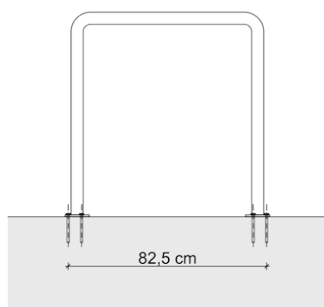
Benden / Benden 2 / Stojak na rowery

Prosty w formie, bezpieczny dla przechodniów i rowerzystów stojak rowerowy ze stali nierdzewnej bądź czarnej.

Wysoka konstrukcja pozwala na przypięcie roweru za ramę, a nie za koło czy widelec, co jest znacznie bezpieczniejszym rozwiązaniem. Mimo prostej formy stojaki z tej serii pozwalają na uzyskanie ciekawych form miejskich poprzez odpowiednie ustawienie.

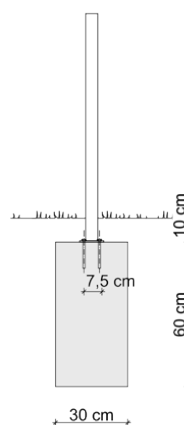
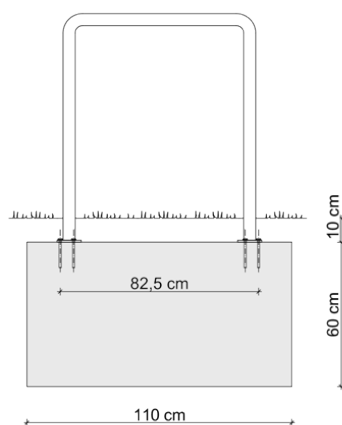


improdukcja®



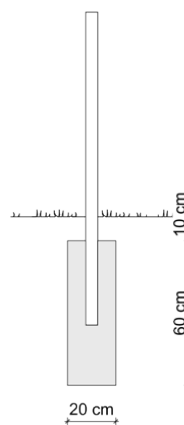
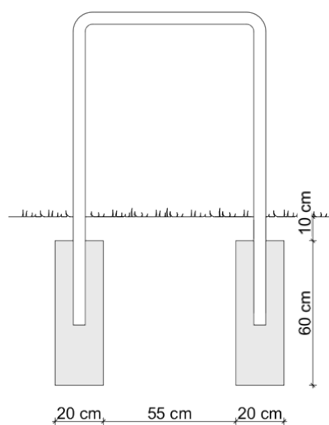
MONTAŻ KOTWY (MK)

Stojak przykotwiony do kostki 8cm lub więcej lub do twardego podłoża typu beton



MONTAŻ 10cm PONIŻEJ POZIOMU TERENU (MK+10cm) FUNDAMENT 110 cm x 30 cm, H = 60 cm - 1szt.

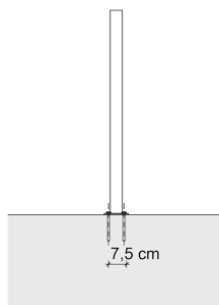
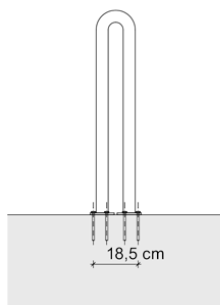
Stojak przykotwiony do osadzonego wcześniej fundamentu 10cm pod poziomem 0



MONTAŻ BETON (MB)

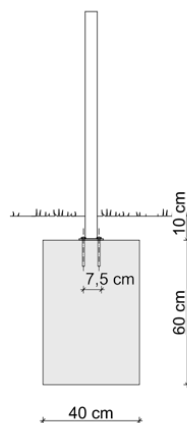
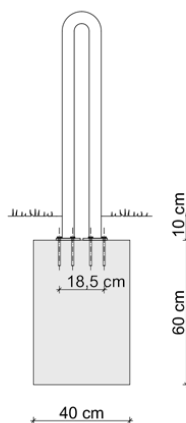
FUNDAMENT Ø20 cm, H = 60 cm - 2szt.

Stojak osadzony w płynnym betonie



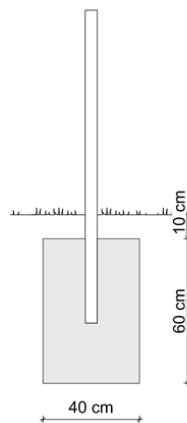
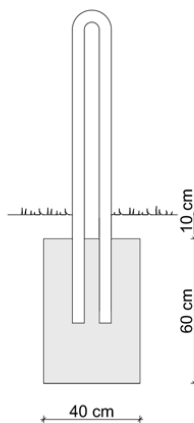
MONTAŻ KOTWY (MK)

Stojak przykotwiony do kostki 8cm lub więcej lub do twardego podłoża typu beton



MONTAŻ 10cm PONIŻEJ POZIOMU TERENU (MK+10cm) FUNDAMENT 40 cm x 40 cm, H = 60 cm - 1szt.

Stojak przykotwiony do osadzonego wcześniej fundamentu 10cm pod poziomem 0



MONTAŻ BETON (MB)

FUNDAMENT 40 cm x 40 cm, H = 60 cm - 1szt.

Stojak osadzony w płynnym betonie