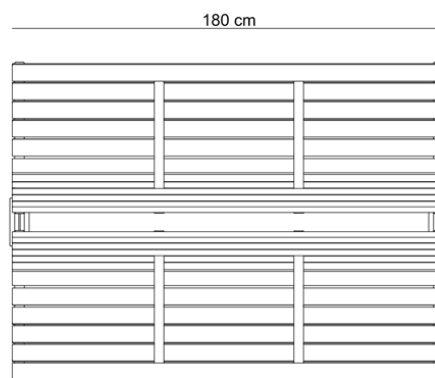
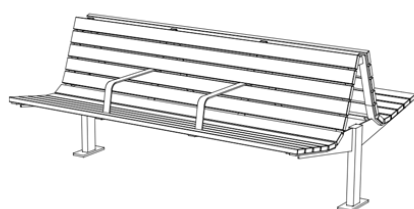
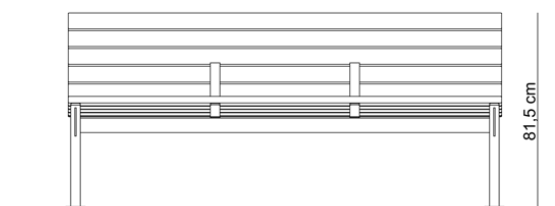
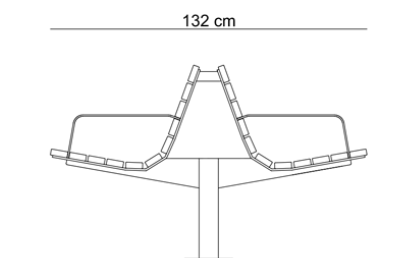




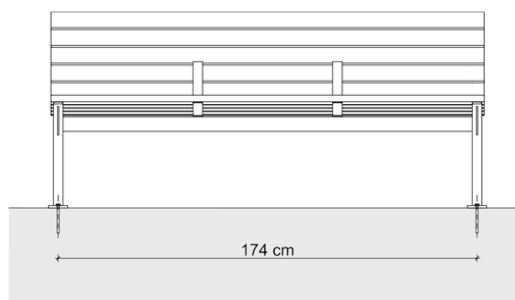
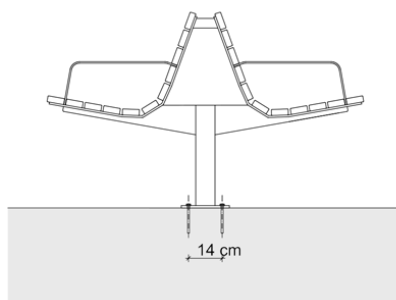
### **Taper 4 / ławka miejska**

Ławki z serii Taper charakteryzują się dużą ergonomią i wygodą. Zaprojektowane są z myślą o miejscach takich jak rynki starych miast, przestrzenie zabytkowe czy parki. Używając jednak bardziej odważnych kolorów (pomarańczowy, biały, czerwony) i zestawień z drewnem (np. egzotycznym iroko jak na wizualizacji) uzyskujemy ciekawe połączenia, nadające ławkom charakteru bardziej nowoczesnego. Standardowo ławki miejskie z tej serii wykonane są ze stali ocynkowanej ogniowo i lakierowanej proszkowo. Standardowe kolory znajdują się w zakładce Informacje o materiałach lub klikając poniżej w link z paletą kolorów. Na zamówienie możemy polakierować ławki w wielu kolorach z palety RAL (prawie wszystkie kolory ze standardowej palety). Istnieje możliwość zamówienia małej architektury z tej serii ze stali nierdzewnej.

W wersji na zewnątrz stosujemy drewno świerkowe impregnowane i lakierowane dwukrotnie lub drewno egzotyczne (iroko).

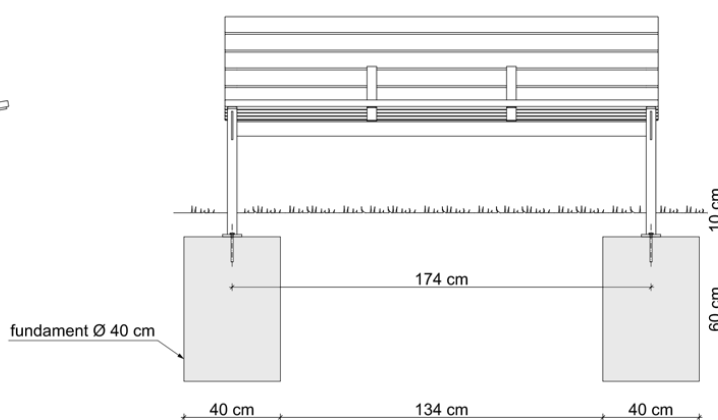
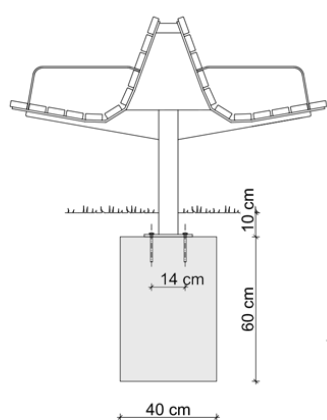


**improdukcja®**



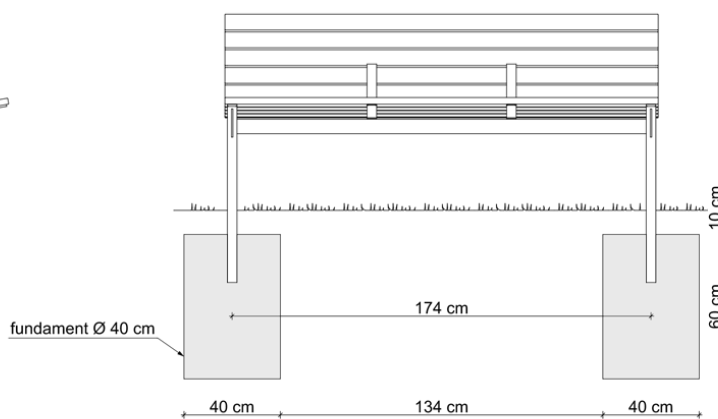
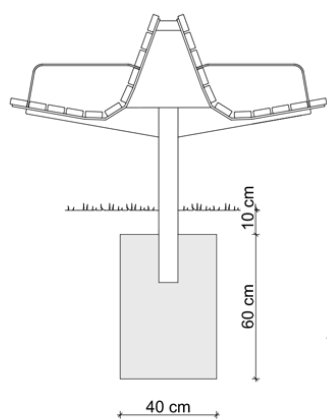
### MONTAŻ KOTWY (MK)

Ławka przykotwiona do kostki 8cm lub więcej lub do twardego podłoża typu beton



### MONTAŻ 10cm PONIŻEJ POZIOMU TERENU (MK+10cm) FUNDAMENT Ø 40 cm, H = 60 cm - 2szt.

Ławka przykotwiona do osadzonego wcześniej fundamentu 10cm pod poziomem 0



### MONTAŻ BETON (MB) FUNDAMENT Ø 40 cm, H = 60 cm - 2szt.

Ławka osadzona w płynnym betonie