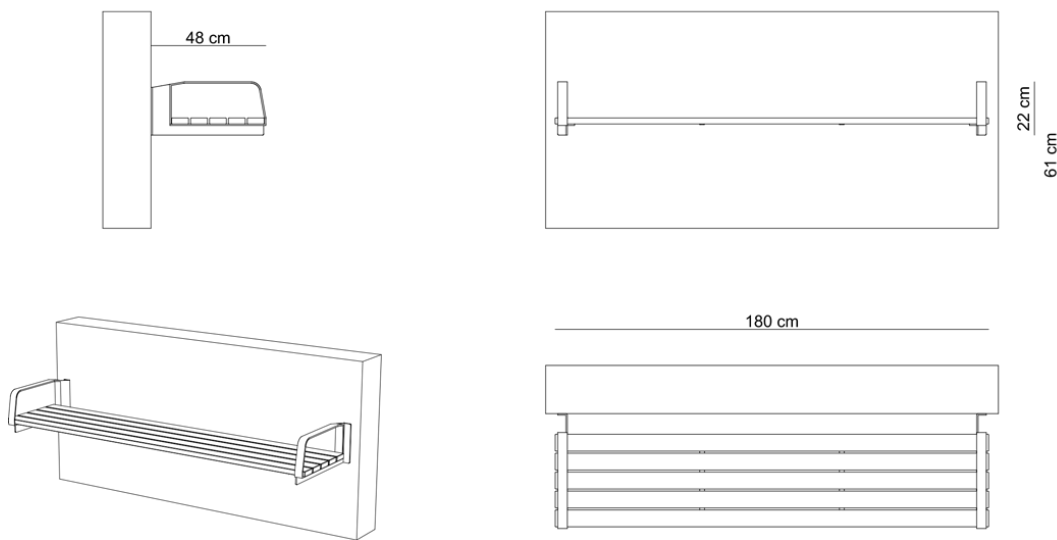


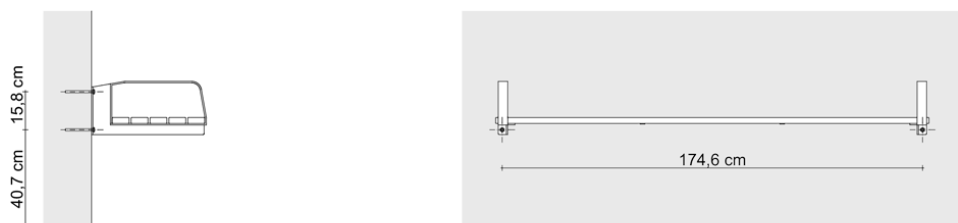
Taper 3 / Ławka miejska

Ławki z serii Taper charakteryzują się dużą ergonomią i wygodą. Zaprojektowane są z myślą o miejscach takich jak rynki starych miast, przestrzenie zabytkowe czy parki. Używając jednak bardziej odważnych kolorów (pomarańczowy, biały, czerwony) i zestawień z drewnem (np. egzotycznym iroko jak na wizualizacji) uzyskujemy ciekawe połączenia, nadające ławkom charakteru bardziej nowoczesnego. Standardowo ławki miejskie z tej serii wykonane są ze stali ocynkowanej ogniowo i lakierowanej proszkowo. Standardowe kolory znajdują się w zakładce Informacje o materiałach lub klikając poniżej w link z paletą kolorów. Na zamówienie możemy polakierować ławki w wielu kolorach z palety RAL (prawie wszystkie kolory ze standardowej palety). Istnieje możliwość zamówienia małej architektury z tej serii ze stali nierdzewnej.

W wersji na zewnątrz stosujemy drewno świerkowe impregnowane i lakierowane dwukrotnie lub drewno egzotyczne (iroko).



improdukcja®



MONTAŻ KOTWY (MK)

Ławka przykotwiona do murka za pomocą 4 kotew M12

improdukcja®