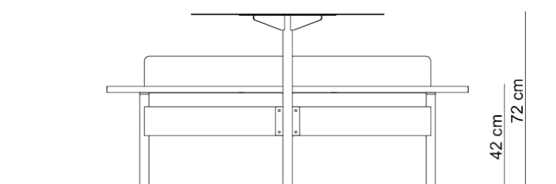
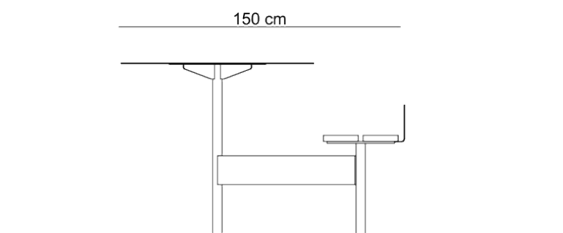




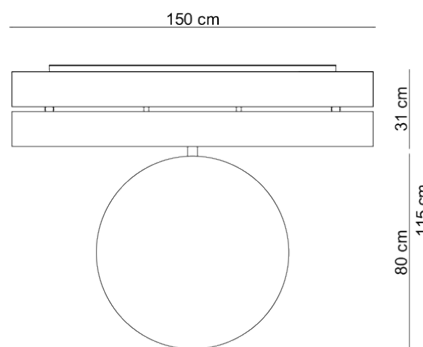
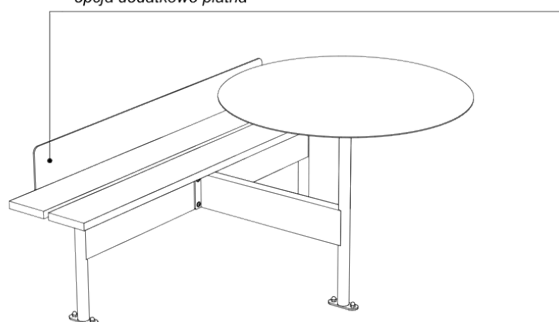
Teta 2 / Ławka miejska

Rodzina mebli TETA

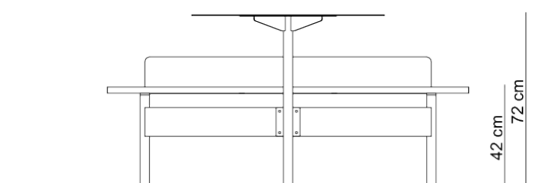
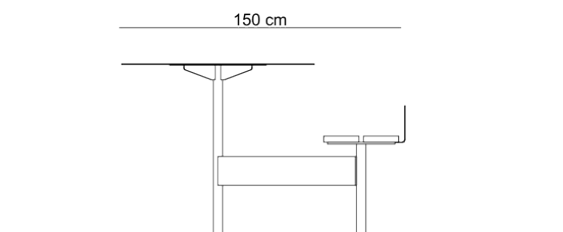
Rodzaj stali	Rodzaj Drewna	Wymiary		
Stal zwykła / ocynk i lakier proszkowy	Drewno krajowe - świerk	Dł.	Szer.	Wys.
Stal nierdzewna	Drewno egzotyczne - iroko	150 cm	115 cm	72 cm



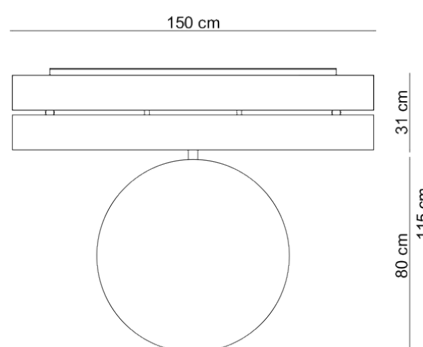
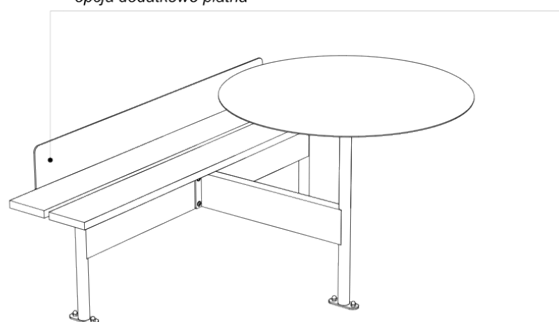
*Dystanse siedziska w wariantach: dwa pojedyncze / jeden podwójny
- opcja dodatkowo płatna*



improdukcja®



*Dystanse siedziska w wariantach: dwa pojedyncze / jeden podwójny
- opcja dodatkowo płatna*



improdukcja®