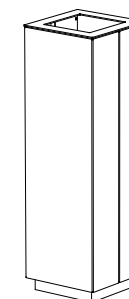
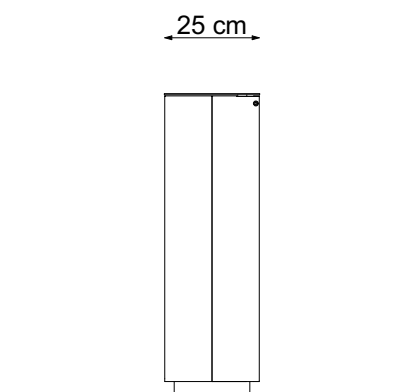
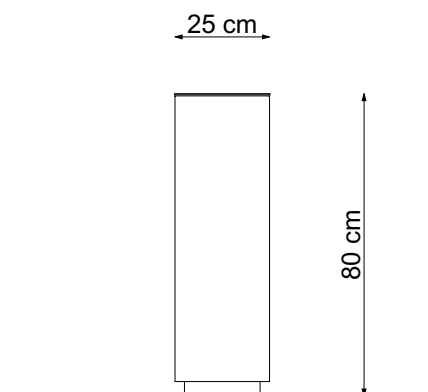


WRZUT Z BOKU



WRZUT Z GÓRY

Pojemność wkładu - 25L (wrzut z boku) / 30L (wrzut z góry)

Otwory montażowe - 4 szt x Ø14 mm

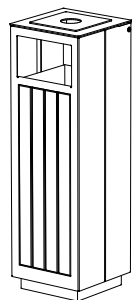
Rozstaw osi otworów mont. - 170 mm x 170 mm

SQUARE 4

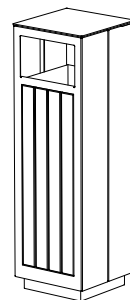
improdukcja®

Projekt stanowi własność intelektualną firmy IMPRODUKCJA WOJCIECH IWA

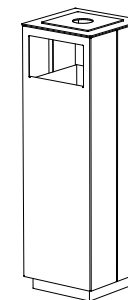
SKALA 1:20



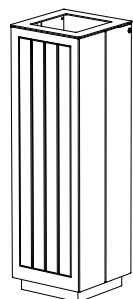
WRZUT Z BOKU
wersja z drewnem i popielnicą



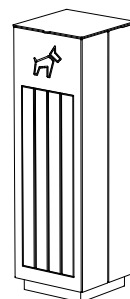
WRZUT Z BOKU
wersja z drewnem



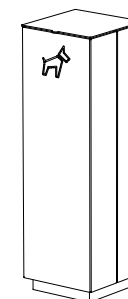
WRZUT Z BOKU
wersja z popielnicą



WRZUT Z GÓRY
wersja z drewnem



KOSZ NA PSIE ODCHODY
wersja z drewnem



KOSZ NA PSIE ODCHODY

SQUARE 4

improdukcja®

Projekt stanowi własność intelektualną firmy IMPRODUKCJA WOJCIECH IWA

SKALA 1:20