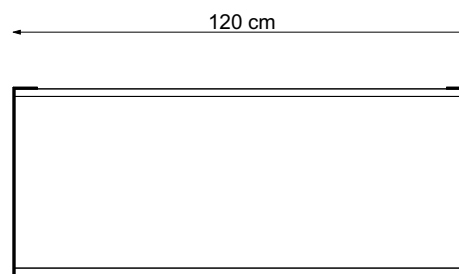
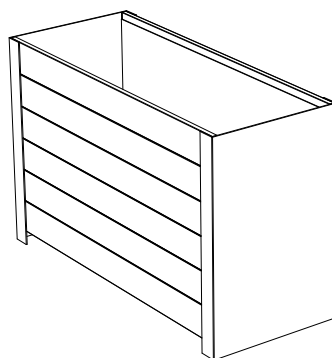


Montaż przez przykręcenie do podłoża kotwami (śrubami) M10 x 120 (4 sztuki)



**Donica LEKTE 2**